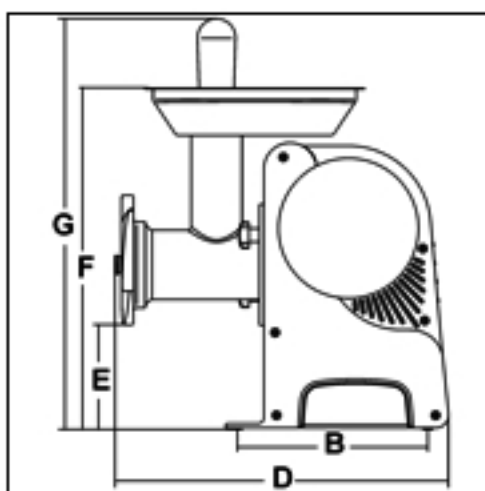
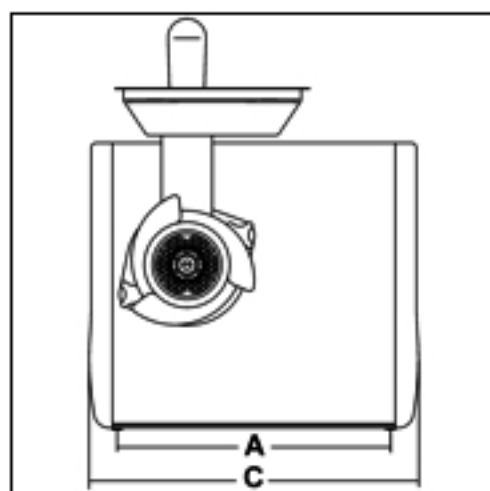


TC Microchef



- Corpo in alluminio anodizzato e fianchi in ABS antiurto.
- Motore ventilato.
- Sistema di riduzione ad ingranaggi a bagno d'olio.
- Ingranaggi elicoidali temperati e rettificati.
- Bocca tritacarne completamente in acciaio inox AISI 304 facilmente asportabile.
- Piastra e coltello inox.
- Comandi con inversione di marcia di serie.
- Versione CE con:
Comandi 24 volt con NVR.



Modello	TC 12 MICROCHEF	TC 22 MICROCHEF
Potenza	Mn Watt 750 - Hp 1 Tf Watt 1100 - Hp 1,5	Mn Watt 750 - Hp 1 Tf Watt 1100 - Hp 1,5
Alimentazione	230-400V/50Hz	230-400V/50Hz
Piastra in dotazione	4,5 mm	4,5 mm
Produzione oraria	95 Kg/h	120 Kg/h
A	310 mm	310 mm
B	225 mm	225 mm
C	395 mm	395 mm
D	360 mm	360 mm
E	130 mm	115 mm
F	415 mm	415 mm
G	485 mm	485 mm
Peso netto	Kg 24	Kg 26
Dimensioni imballo	mm 500x430x450	mm 500x430x450
Peso lordo	Kg 27	Kg 29