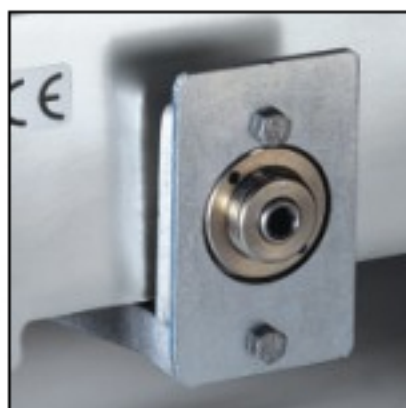
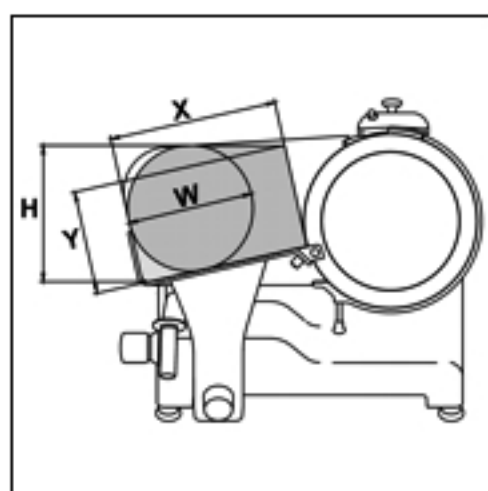
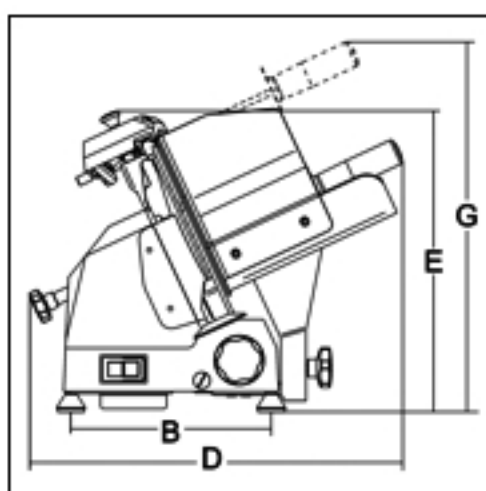
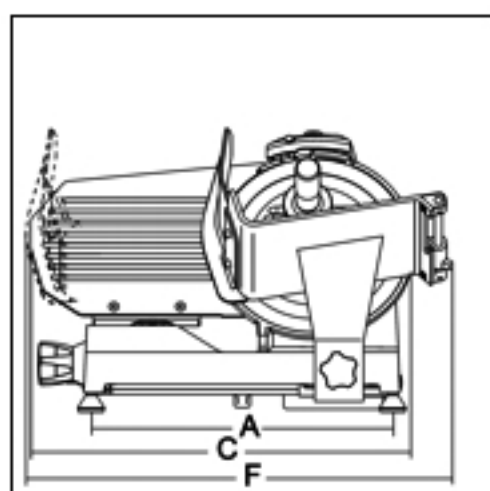




- Fusione in lega di alluminio anodizzato.
- Ampio spazio tra motore e lama per un'agevole pulizia.
- Motore ventilato.
- Lama forgiata e temprata a forte spessore.
- Scorrimento carrello su boccole autolubrificanti e perni lappati.
- Viteria e parafetta in acciaio inox.
- Robusto supporto vela.
- Affilatoio incorporato in fusione con doppio smeriglio di serie.
- Dimensioni compatte ma con grande capacità di taglio.
- Versione CE Professionale con sblocco su carro.
- Disponibili lame teflonate o dentate.
- Inclinazione lama 25°.


*Protezione inferiore*

*Lama teflonata (opzionale)*

*Meccanismo sgancio piatto*


Modello	AGS 275
Alimentazione	230V 50 Hz F+N
Motore	Watt 210 - Hp 0,29
Lama	ø 275 mm - 11"
Spessore taglio	mm 13
Corsa carrello	mm 285
A	435 mm
B	295 mm
C	580 mm
D	610 mm
E	400 mm
F	640 mm
G	510 mm
X	245 mm
Y	175 mm
H	210 mm
W	200 mm
Inclinazione lama	25°
Peso netto	Kg 20
Dimensioni imballo	mm 800x600x520
Peso lordo	Kg 25